

# Druckminderventil, federbelastet Pressure-Reducing-Valve, springloaded

## Typ 75

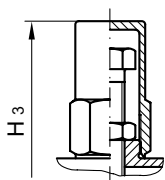
für Dämpfe, Gase und Flüssigkeiten, für sehr kleinen Minderdruck  
for steam, gases and liquids, for very low reduced pressure

Typ 75.2 : Wst. / Material 1.4301

Typ 75.2 : Wst. / Material 1.4571

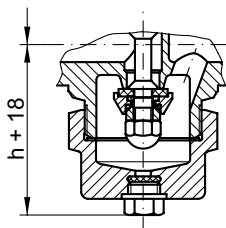
Industrie - Ausführung / Industry - design

Vordruckunabhängig / Initial pressure independent



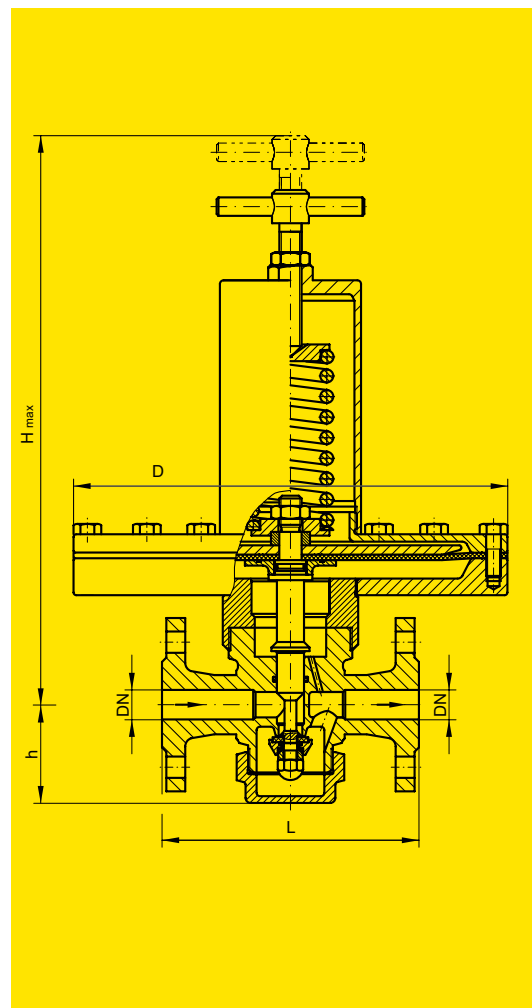
Druckminderventil mit Schutzkappe  
auf Anfrage

Valve with top cap  
on request



Verschlußkappe mit Entwässerungsschraube  
auf Anfrage

Bottom plug with drainage screw  
on request



Verwendung / Use

Betriebstemperatur / operating temperature

Kegel weich dichtend / disc soft seated

siehe techn. Anhang: KWD-1 / see techn. appendix: KWD-1

BG Size	Eintritt Inlet			Austritt Outlet			Baumaße Dimensions							Gewicht Weight			
	DN		Vordruck P <sub>1</sub> Inlet pressure P <sub>1</sub> bis / to [bar(g)]	DN		Minderdruckbereich** P <sub>2</sub> Reduced pressure range** P <sub>2</sub> minimal maximal [bar(g)]	Membran- D diaphragm- D Ausführung/Design				L	H <sub>max</sub>	H <sub>3</sub>		h		
	DIN	ANSI		DIN	ANSI		[mm]	[mm]	[mm]	[mm]							
	[mm]		[mm]														
0	10	-	25	10	-	0,004 / 0,96	405	310	235	190	130	320	280	48	11,0		
I	15	1/2		15	1/2						0,004 / 0,92	130	310	285	58	12,3	
	20	3/4	20	3/4		150								14,5			
II	25	1	25	1	0,004 / 0,85								160	320	300	68	14,0
	32	1 1/4	32	1 1/4									180			68	17,2
III <sup>1)</sup>	40	1 1/2	16	40	1 1/2	0,004 / 0,79								200	350	330	85
	50	2		50	2						230			85	24,8		
III B <sup>1)</sup>	50	2		50	2		0,004 / 0,42				300	505	485	145	39,0		
	65	2 1/2		65	2 1/2							290				145	
	80	3	80	3						310			145				

\* Sondergröße / special size

\*\* Einstellbereiche des Minderdruckes siehe Rückseite (MDT-75) / spring range for reduced pressure see over-leaf (MDT-75)

1) Nur in Werkstoff-Ausführung 1.4571 / only material-design 1.4571

() Noch möglicher Minderdruck / still possible reduced pressure

K 75-2\_04/08

# Niezgodka GmbH

Bargkoppelweg 73  
D-22145 Hamburg

Telefon: +49 40 679 469-0  
Telefax: +49 40 679 469-59

www.niezgodka.de  
e-mail: ni@niezgodka.de

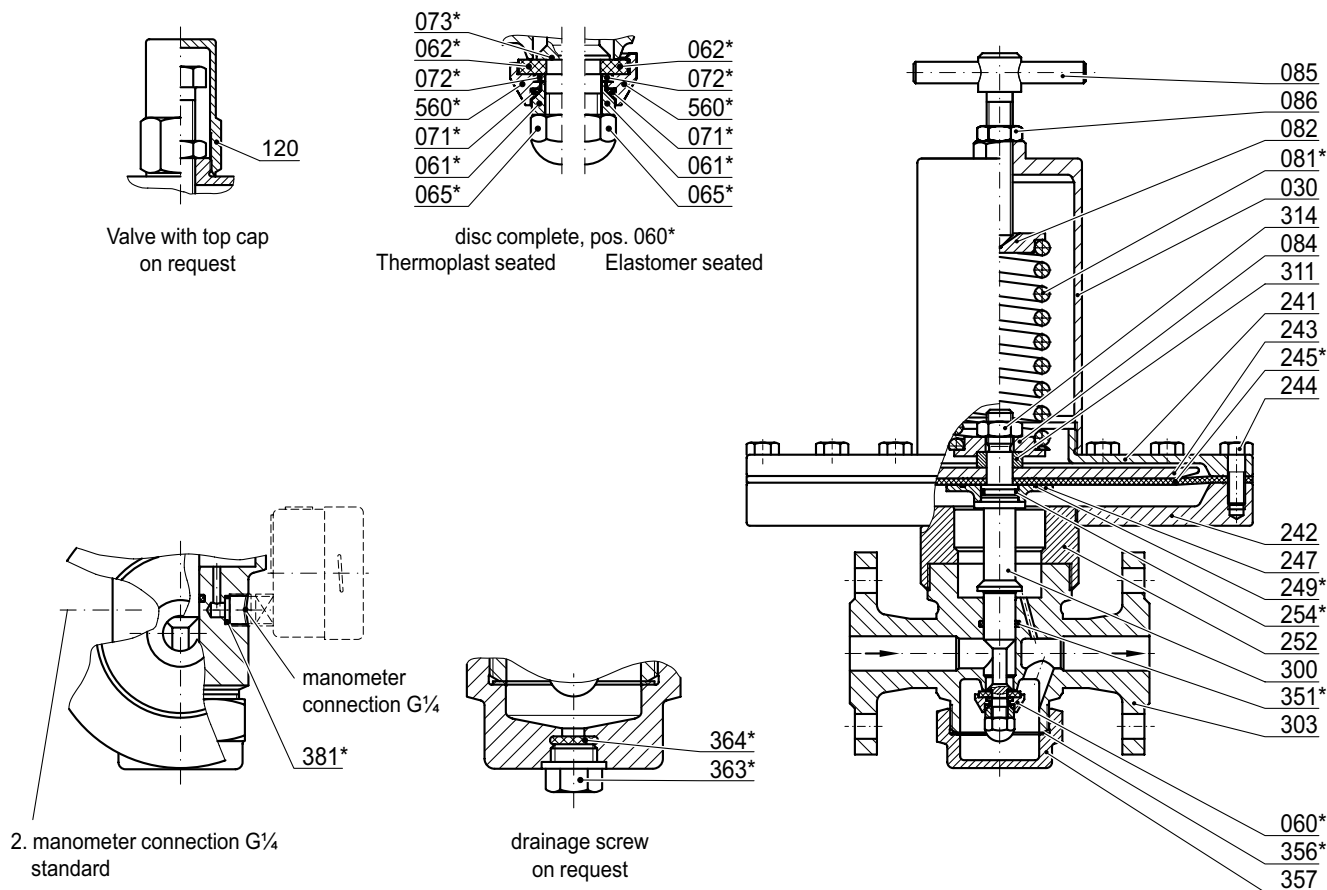
# Druckminderventil, federbelastet Pressure-Reducing-Valve, springloaded

## Typ 75

für Dämpfe, Gase und Flüssigkeiten, für sehr kleinen Minderdruck  
for steam, gases and liquids, for very low reduced pressure

Typ 75.2 : Wst. / Material 1.4301  
Typ 75.2 : Wst. / Material 1.4571

DN 10, 15, 20, 25, 32,  
40, 50, 65, 80



Item	Description	Material	Item	Description	Material
303	1 valve body	1.4301 1.4571	242	1 lower housing	1.4571 1.4571
030	1 spring bonnet	1.4301 1.4301	243	1 upper clamp plate	1.4404 1.4404
060*	1 disc, complete		244	16 screws	A2 A2
560*	1 disc	1.4571 1.4571	245*	1 diaphragm	EPDM EPDM
061*	1 pressure piece	1.4571 1.4571	247	1 lower clamp plate	1.4571 1.4571
062*	1 soft sealing	see techn. appendix: KWD-1	249*	1 o-ring	FPM <sup>1)</sup> FPM <sup>1)</sup>
065*	1 disc bolt	A4 A4	252	1 adapter	1.4571 1.4571
071*	1 o-ring	FPM <sup>1)</sup> FPM <sup>1)</sup>	254*	1 o-ring	FPM <sup>1)</sup> FPM <sup>1)</sup>
072*	1 locking ring	1.4571 1.4571	300	1 piston	1.4571 1.4571
073*	1 o-ring	FPM <sup>1)</sup> FPM <sup>1)</sup>	311	1 distance bush	1.4305 1.4305
081*	1 spring	1.4310 1.4310	314	1 lock nut	A2 A2
082	1 springplate, upper	1.4305 1.4305	351*	1 o-ring	FPM <sup>1)</sup> FPM <sup>1)</sup>
084	1 springplate, lower	1.4305 1.4305	356*	1 sealing ring	PTFE PTFE
085	1 adjusting screw	1.4305 1.4305	357	1 bottom plug	1.4571 1.4571
086	1 lock nut	A2 A2	363*	1 drainage screw	A4 A4
120	1 cap	1.4571 1.4571	364*	1 sealing ring	PTFE PTFE
241	1 upper housing	1.4571 1.4571	381*	1 sealing ring	PTFE PTFE

\* expendable parts

<sup>1)</sup> other materials on request

size III + III B only material-design 1.4571